

GOLF SIMPLE

Toma salida roscada

ESPECIFICACIONES DE REFERENCIA

Red	Agua
Presión máxima de trabajo	16 bar
Material tubería	Acero, Fibrocemento, Fundición, PE y PVC-O
Diámetro exterior tubería	Ø70 a Ø355
Tamaño salida	Rosca Hembra GAS 1", 1¼", 1½" y 2"



Aplicaciones

Collares con salida roscada para efectuar acometidas sin carga sobre tuberías de fundición y fibrocemento hasta una presión nominal máxima de 16 bar en agua. También se emplean con excelente resultado sobre redes de polietileno y de PVC-O.

Acreditación agua potable

Todos los collares Torre® van provistos de juntas de EPDM con certificaciones para agua potable. Concretamente están homologadas por WRAS: "Water Regulations Advisory Scheme" y por ACS: "Attestation de Conformité Sanitaire".

Máxima resistencia a la corrosión

Los diferentes materiales que componen los Collares Golf están aislados eléctricamente para evitar corrosiones de tipo galvánico. La fabricación de las cinchas se realiza sin ninguna soldadura para evitar corrosiones intercrystalinas.

Facilidad de instalación

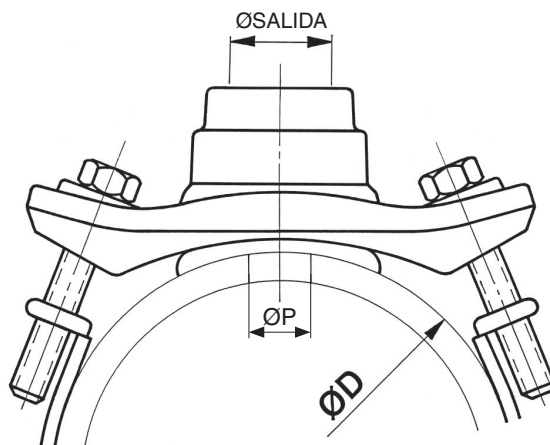
Las reducidas dimensiones del útil de perforar Torre® y el sistema de fijación de las cinchas y la apertura de uno de los dos ojales permiten instalar estos collares en lugares de difícil acceso y en cualquier posición: vertical, horizontal o inclinada.

Ventajas en el almacenaje

Tanto las sillas como las cinchas se suministran en cajas etiquetadas para facilitar su manipulación, almacenaje e identificación. Cada caja contiene un folleto con las instrucciones de montaje.

GOLF SIMPLE Toma salida roscada

Datos técnicos



SILLAS GOLF SIMPLE

SALIDAS, REFERENCIAS Y CAMPO DE APLICACIÓN

ØSALIDA	ØP	REFERENCIA	ØD mín.	ØD máx.	UDS. / CAJA
1"	24	2350 S 2B	70	355	10
1¼"	30	2350 S 3B	70	355	10
1½"	38	2350 S 4B	90	355	6
2"	44	2350 S 5B	90	355	6

COMPONENTES

BASE

MATERIALES

Fundición Nodular GJS-450-10 +
+ Epoxi (EN 1563)

JUNTA

Caucho EPDM (EN 681-1)

CINCHAS

TAMAÑOS, REFERENCIAS Y CAMPO DE APLICACIÓN

TAMAÑO	REFERENCIA	ØD mín.	ØD máx.	UDS. / CAJA
60	2330 C 060	70	90	5
80	2330 C 080	90	110	5
100	2330 C 100	110	130	5
125	2330 C 125	130	150	5
150	2330 C 150	160	180	5
175	2330 C 175	190	210	5
200	2330 C 200	220	240	5
225	2330 C 225	250	270	5
250	2330 C 250	270	290	5
300	2330 C 300	315	335	5
300L	2330 C 300L	335	355	5

COMPONENTES MATERIALES

RÓTULA

Resina Acetálica POM

TORNILLO

Acero Inoxidable AISI304 (EN 10088)

CINCHA

Acero Inoxidable AISI304 (EN 10088)

LLANTA

Caucho NBR