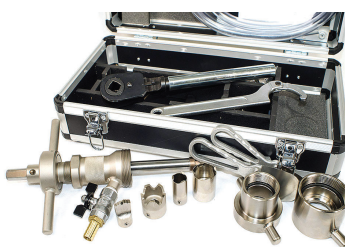


EQUIPO CEDEC Equipo de perforar en carga

ESPECIFICACIONES DE REFERENCIA

Red	Agua
Accesorio para perforar:	Collar Cedec
	Collar Cedec PE
	Conector Cedec
	Collar Premium Simple y Plus



Aplicaciones

Los Equipos Cedec se utilizan en la instalación de los Collares y Conectores Cedec que contienen todos los elementos necesarios para taladrar las tuberías de fundición, fibrocemento, polietileno y PVC-O.

Caja equipo

La caja equipo está construida en chapado de 6 mm recubierto de PVC negro con perfiles de aluminio anodizado, con cantoneras inseridas en el perfil y cierre con llave. Interior dividido en departamentos para la correcta colocación del material.

Útil de perforar

El útil de perforar está construido íntegramente en acero templado. Sus reducidas dimensiones permiten utilizarlo en espacios de difícil acceso. Dispone de una válvula de drenaje para evacuar las virutas durante la perforación de la tubería.

Accionamiento del útil

El útil de perforar está preparado para ser accionado mediante la llave de trinquete que se suministra con el equipo o con motor eléctrico, neumático o hidráulico.

Fresas

En cada equipo vienen las fresas y brocas necesarias para taladrar tubería de fundición, fibrocemento, polietileno y PVC-O. Todas las fresas Torre[®] disponen de un exclusivo sistema de fijación al útil de perforar mediante octogonal de arrastre. Las fresas para PE y PVC-O tienen un diseño especial "zero chips" que retiene en su interior la totalidad de las virutas producidas en el corte.

Mantenimiento del equipo

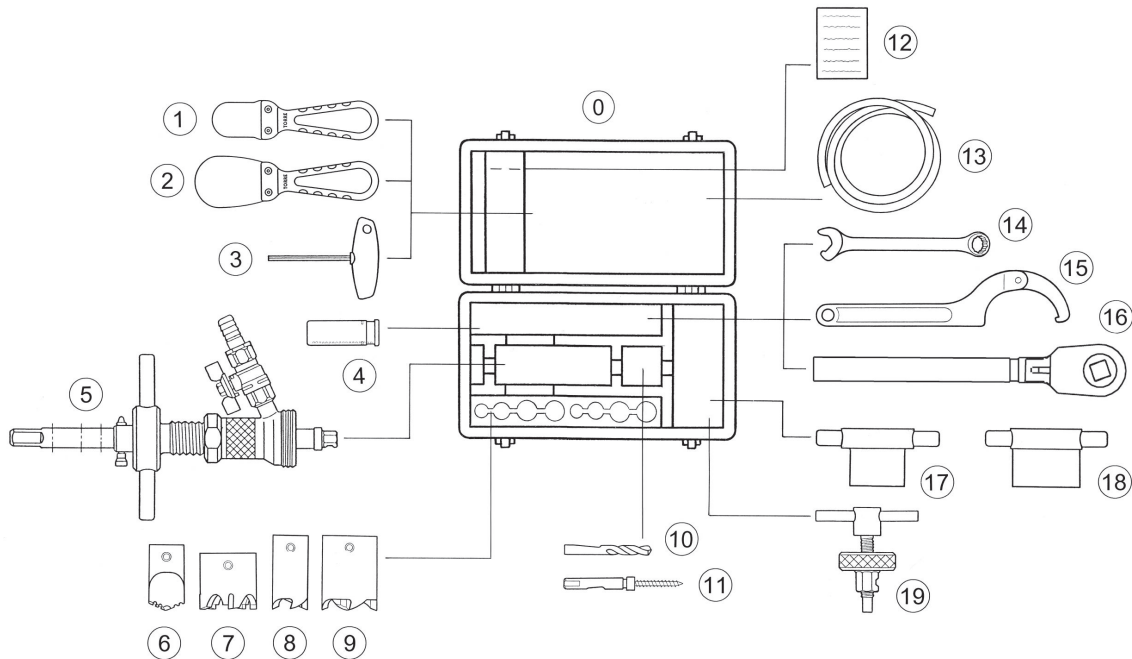
A pesar de que estos equipos no requieren ningún mantenimiento especial, es aconsejable limpiar y engrasar el útil de perforar periódicamente. Conviene secar el equipo después de cada utilización para evitar que se formen incrustaciones de cal. Es aconsejable efectuar una revisión cada dos años en fábrica.

Repuestos

Todos los componentes de los Equipos Cedec se pueden adquirir sueltos como repuestos.

EQUIPO CEDEC Equipo de perforar en carga

Datos técnicos



COMPONENTES DEL EQUIPO CEDEC - 2112 C 03

Nº, DENOMINACIÓN, REFERENCIAS Y CANTIDADES

Nº	DENOMINACIÓN	REFERENCIA	CANT.	Nº	DENOMINACIÓN	REFERENCIA	CANT.
0	Caja Equipo Cedec	2110 C 02	1	8	Fresa PE/PVC 1" (25/32)	2385 PEC 23	1
1	Espátula de 1" (25/32)	1256	1	9	Fresa PE/PVC 1½" (40/50)	2385 PEC 37	1
2	Espátula de 1½" (40/50)	1258	1	10	Broca de centraje Ø6,3	2385 B 6	2
3	Llave allen de 3 mm	1657	1	11	Tornillo sujeción para PVC	2385 T 4	2
4	Bote de repuestos:		1	12	Ficha de verificación	--	1
	- Pasador con anillo elástico	1093	1	13	Tubo de drenaje (2 metros)	8721	1
	- Anillo elástico	1108	2	14	Llave de retorno rápido de 19	1940	1
	- Junta tórica eje (OR 21 x 3)	JT21X3	2	15	Llave gancho articulada 50-80	1651	1
	- Espárragos inox. (varios)	--	12	16	Llave trinquete de 17	2481 D	1
5	Útil de perforar 4 pos.	1961	1	17	Acoplamiento de 25/32	1045	1
6	Broca integral 1"	2385 B 24	1	18	Acoplamiento de 40/50	1044	1
7	Fresa FDW 1½"	2385 FDW 38	1	19	Extractor PE/PVC de 15 mm	1042	1

PESO EQUIPO: 11Kg

