

ESPECIFICACIONES DE REFERENCIA

Red	Gas
Presión máxima de trabajo	1 bar
Material tubería	Acero, Fibrocemento y Fundición
Diámetro exterior tubería	Ø110 a Ø335
Material salida	PE100 SDR17,6
Tamaño salida	Ø63



Aplicaciones

Los Accesorios de derivación son accesorios mecánicos que se instalan sobre canalización de acero, fibrocemento y/o fundición para realizar derivaciones en polietileno sin fuga de gas al exterior, ya sea en acometidas, en ramificaciones de red o en montajes tipo by-pass.

Ventajas

La utilización de los Accesorios de derivación Torre® aporta las siguientes ventajas:

- Instalación en carga con procedimiento de máxima seguridad.
- Gran rapidez de instalación.
- Instalación en lugares de difícil acceso y en cualquier posición.
- Facilidad en la anulación de acometidas.
- Almacenaje muy compacto ya que las cinchas se suministran sin curvar.

Tamaños

Los Accesorios de derivación se fabrican con salida para tubo de polietileno Ø63 (SDR 17,6 y SDR 11 - bajo demanda) y para diámetros de tuberías de acero, fibrocemento y/o fundición con diámetros exteriores de Ø110 a Ø335.

Instalación

Para instalar los Accesorios de derivación se utiliza el Equipo de perforar (EP16) fabricado especialmente por Grupo Torre. Con el equipo se suministra una llave dinamométrica de par fijo para controlar el apriete de la junta con la tubería.

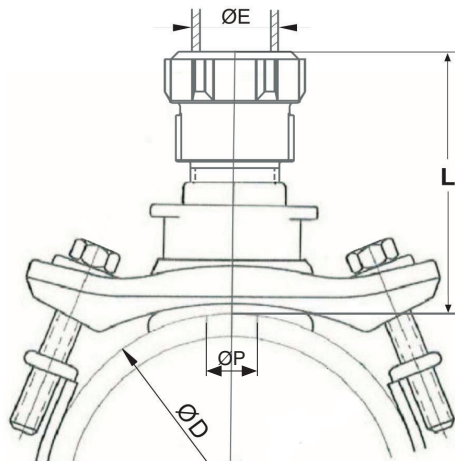
Máxima estanqueidad

Los Accesorios de derivación ofrecen máxima estanqueidad para realizar derivaciones en carga ya que, además de la junta interior dispone de dos juntas tóricas y un casquillo exterior que dan la máxima seguridad y fiabilidad al collar.

Normativa

El producto cumple con la normativa ES.03048.ES-CN "Collarín para derivaciones en carga en conducciones rígidas con MOP \leq 0.4 bar" de GNF.

Datos técnicos



ACCESORIOS DE DERIVACIÓN

TAMAÑOS, REFERENCIAS Y CAMPO DE APLICACIÓN

REFERENCIA	L	$\varnothing E$	$\varnothing P$	$\varnothing D$ mín.	$\varnothing D$ máx.
CPE100	152	63	43	110	130
CPE150	152	63	43	160	180
CPE200	152	63	43	220	240
CPE250	152	63	43	270	290
CPE300	152	63	43	315	335

COMPONENTES MATERIALES

COMPONENTES	MATERIALES
BASE	Fundición Nodular GJS-450-10 + Epoxi (EN 1563)
CASQUILLO	PPO + Fibra de Vidrio (NORYL)
JUNTA	Caucho NBR (EN 682)
TORNILLO	Acero Inoxidable AISI304
LLANTA	Caucho NBR (EN 682)
CINCHA	Acero Inoxidable AISI304
RÓTULA	Resina Acetálica POM
ADAPTADOR	Fundición Nodular (EN 1563)