

CONECTOR GOLF

Conector toma en carga salida roscada

ESPECIFICACIONES DE REFERENCIA

Red	Agua
Presión máxima de trabajo	16 bar
Unión collar simple	Rosca macho GAS 1", 1½" y 2"
Tamaño salida	Rosca hembra GAS 1", 1½" y 2"



Aplicaciones

Los Conectores Golf son accesorios mecánicos que se instalan sobre collares standard para poder realizar acometidas en carga hasta una presión nominal máxima de 16 bar en agua.

Acreditación agua potable

Todos los conectores Torre® van provistos de juntas de EPDM con certificaciones para agua potable. Concretamente están homologadas por WRAS: "Water Regulations Advisory Scheme" y por ACS: "Attestation de Conformité Sanitaire".

Obtención mediante espátula

Para realizar la toma en carga, se interrumpe el paso del agua mediante la introducción de la espátula de acero inoxidable que se suministra con el Equipo Golf.

Máxima estanqueidad

Estos conectores ofrecen máxima estanqueidad para realizar derivaciones en carga ya que, además de la junta interior dispone de dos juntas tóricas y un casquillo exterior que dan la máxima seguridad y fiabilidad al collar.

Facilidad de instalación

Las reducidas dimensiones del útil de perforar Torre® permiten instalar estos conectores en lugares de difícil acceso y en cualquier posición: vertical, horizontal o inclinada.

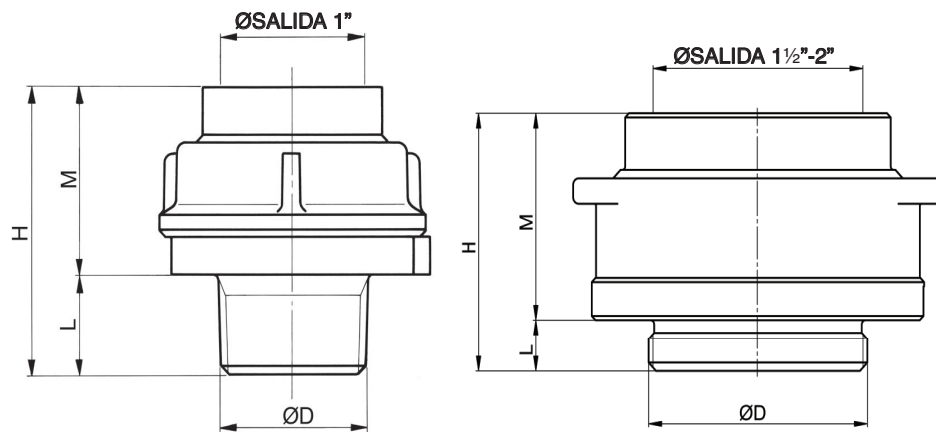
Ventajas en el almacenaje

Los conectores se suministran en cajas etiquetadas para facilitar su manipulación, almacenaje e identificación.

CONECTOR GOLF

Conector toma en carga salida roscada

Datos técnicos



CONECTORES GOLF

SALIDAS, REFERENCIAS Y DIMENSIONES

ØSALIDA	REFERENCIA	ØD	H	M	L
1"	2350 C 2 A	1" gas	54	40	14
1½"	2350 C 4 A	1½" gas	56	42	14
2"	2350 C 5 A	2" gas	62	48	14

COMPONENTES

MATERIALES

JUNTAS TÓRICAS	Caucho NBR (EN 549)
TUERCA	Latón CW617N (EN 12165)
CASQUILLO	PPO + Fibra Vidrio (NORYL)
CUERPO	Latón CW617N (EN 12165)
JUNTA	Caucho EPDM (EN 681-1)