

CONECTOR CEDEC

Conector toma en carga enchufe directo

ESPECIFICACIONES DE REFERENCIA

Red	Agua
Presión máxima de trabajo	16 bar
Unión collar simple	Rosca macho GAS 1" y 1½"
Material salida	PE
Diámetro exterior salida	Ø25, Ø32, Ø40 y Ø50



Aplicaciones

Los Conectores Cedec son accesorios mecánicos que se instalan sobre collares standard para realizar acometidas en carga hasta una presión nominal máxima de 16 bar en agua.

Acreditación agua potable

Todos los conectores Torre® van provistos de juntas de EPDM con certificaciones para agua potable. Concretamente están homologadas por WRAS: "Water Regulations Advisory Scheme" y por ACS: "Attestation de Conformité Sanitaire".

Obtención mediante espátula

Para realizar la toma en carga, se interrumpe el paso del agua mediante la introducción de la espátula de acero inoxidable que se suministra con el Equipo Cedec.

Exclusivo sistema de conexión

El enchufe directo en carga de los Conectores Cedec es un sistema exclusivo que permite unir el tubo de PE de la acometida directamente al conector.

Anulación de acometidas

Aflojando la tuerca e introduciendo la espátula, se pueden efectuar reparaciones en la acometida o anular la toma mediante la colocación de un tapón PE.

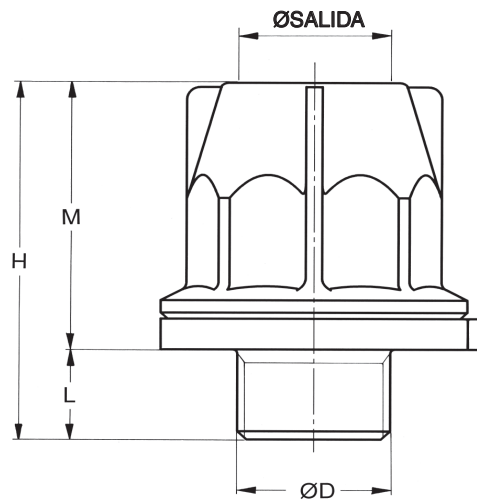
Ventajas en el almacenaje

Los conectores se suministran en cajas etiquetadas para facilitar su manipulación, almacenaje e identificación.

CONECTOR CEDEC

Conector toma en carga enchufe directo

Datos técnicos



CONECTORES CEDEC

SALIDAS, REFERENCIAS Y DIMENSIONES

ØSALIDA	REFERENCIA	ØD	H	M	L
25	2347 C 25 A	1" gas	87	65	22
32	2347 C 32 A	1" gas	87	65	22
40	2347 C 40 A	1½" gas	93	69	24
50	2347 C 50 A	1½" gas	93	69	24

COMPONENTES

MATERIALES

ABRAZADERA	Latón CW617N (EN 12164)
PORTAJUNTA	Latón CW617N (EN 12164)
JUNTAS TÓRICAS	Caucho NBR (EN 549)
TUERCA	Latón CW617N (EN 12165)
CUERPO	Latón CW617N (EN 12165)
JUNTA	Caucho EPDM (EN 681-1)