

CINCHAS

Bandas para collares



Aplicaciones

Se emplean para instalar cualquiera de los collares del sistema Torre®:

- Collares CEDEC
- Collares GOLF PLUS
- Collares GOLF SIMPLE
- Collares GIGA
- Collares PREMIUM SIMPLE Y PLUS
- Accesorios de balonar BTF
- Accesorios de derivación CPE

Las Cinchas Torre® se pueden instalar sobre tuberías con diámetros exteriores de Ø70 a Ø355. También se fabrica una cincha especial para tuberías de PE de Ø63.

Máxima resistencia a la corrosión

Las Cinchas Torre® se fabrican sin soldadura para evitar corrosiones intercristalinas. Para impedir que se produzcan corrosiones de tipo galvánico, las cinchas se suministran recubiertas por una llanta de caucho que la aísla de la tubería.

Facilidad de instalación

Las Cinchas Torre® se curvan fácilmente sobre la misma tubería donde van a ser instaladas. La situación de los tornillos permite instalar los collares cómodamente en cualquier posición.

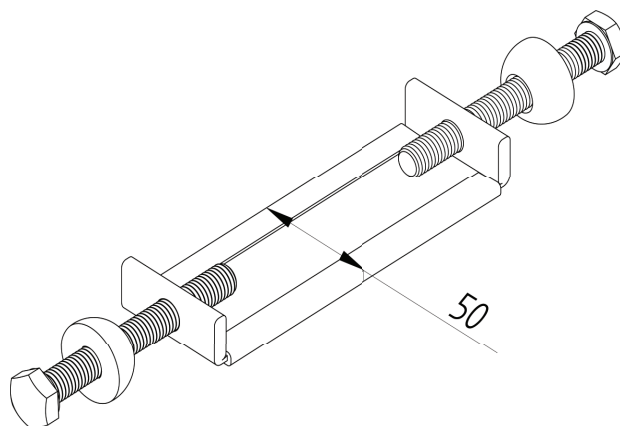
Ventajas en el almacenaje

El sistema de embalaje de las cinchas permite un almacenaje muy compacto. Las Cinchas Torre® se suministran sin curvar, en cajas etiquetadas para facilitar su manipulación e identificación. Cada caja contiene un folleto con las instrucciones de montaje.

CINCHAS

Bandas para collares

Datos técnicos



CINCHAS

TAMAÑOS, REFERENCIAS Y CAMPO DE APLICACIÓN

TAMAÑO	REFERENCIA	ØD mín.	ØD máx.	UDS. / CAJA
60	2330 C 060	70	90	5
80	2330 C 080	90	110	5
100	2330 C 100	110	130	5
125	2330 C 125	130	150	5
150	2330 C 150	160	180	5
175	2330 C 175	190	210	5
200	2330 C 200	220	240	5
225	2330 C 225	250	270	5
250	2330 C 250	270	290	5
300	2330 C 300	315	335	5
300L	2330 C 300L	335	355	5

COMPONENTES

MATERIALES

RÓTULA	Resina Acetálica POM
TORNILLO	Acero Inoxidable AISI304 (EN 10088)
CINCHA	Acero Inoxidable AISI304 (EN 10088)
LLANTA	Caucho NBR