

VÁLVULAS de GLOBO con tuerca de seguridad



Descripción

Válvulas de globo con cuerpo y tapa de bronce Rg5. Montura roscada al cuerpo sin junta y con tuerca de seguridad contra vibraciones.

Tamaños

Se fabrican en los tamaños de ½", ¾", 1", 1¼", 1½" y 2".

Versiones y referencias

En ejecución estándar, se fabrican con tres tipos de cierre diferentes:

a) Cierre de bronce y asiento integral:

Extremos roscados: Ref. 335 SB Bronce

Extremos con bridas: Ref. 336 SB Bronce

b) Asiento y válvula de acero inoxidable tratado:

Extremos roscados: Ref. 335 SB SS

Extremos con bridas: Ref. 336 D SB SS

c) Cierre con disco de PTFE y asiento integral:

Extremos roscados: Ref. 335 SB Teflón

Extremos con bridas: Ref. 336 SB Teflón

Aplicaciones

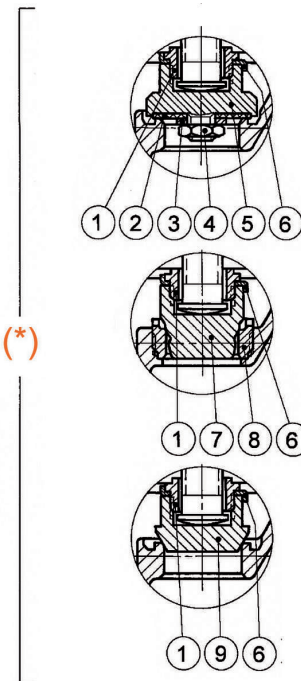
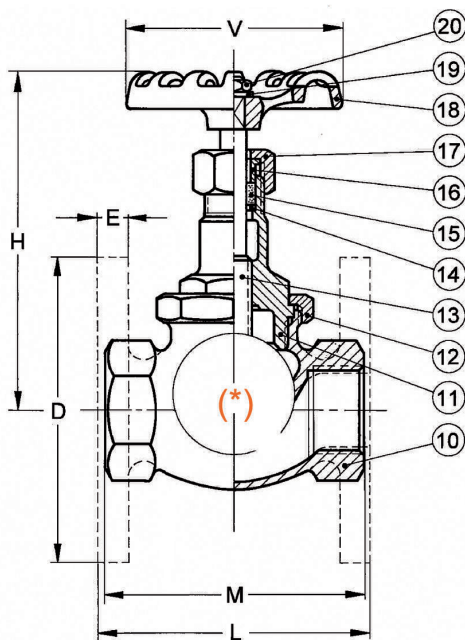
Proyectadas para utilizar en instalaciones sometidas a vibración, en especial en la industria naval. Permiten regular el paso de gran variedad de fluidos: agua, aire, vapor, derivados del petróleo, etc., hasta una presión máxima de 30 bar.

Fabricación bajo pedido

Estas válvulas se fabrican en series limitadas y bajo pedido.

VÁLVULAS de GLOBO con tuerca de seguridad

Datos técnicos



VÁLVULAS GLOBO "SB"

COMPONENTES Y MATERIALES

Nº	COMPONENTE	MATERIAL
1	VIROLA	Bronce Rg5
2	DISCO	PTFE con Carga de Grafito
3	ARANDELA DISCO	Bronce Rg5
4	TUERCA DISCO	Bronce Rg5
5	PORTADISCO	Bronce Rg5
6	ARANDELA SEGURIDAD	Cobre
7	VÁLVULA INOX.	Acero Inox. AISI431 tratado
8	ASIENTO INOX.	Acero Inox. AISI431 tratado
9	VÁLVULA BRONCE	Bronce Rg5
10	CUERPO	Bronce Rg5
11	ESTOPADA	Bronce Rg5
12	TUERCA SEGURIDAD	Bronce Rg5
13	HUSILLO (de ½" a 1")	Acero Inox. AISI303
13	HUSILLO (de 1¼" a 2")	Bronce Rg5
14	ARANDELA PRENSA	Bronce Rg5
15	EMPAQUETADURA	PTFE Virgen
16	CASQUILLO PRENSA	Bronce Rg5
17	TUERCA PRENSA	Bronce Rg5
18	VOLANTE	Aluminio
19	ARANDELA VOLANTE	Latón CW614N (EN 12164)
20	TUERCA VOLANTE	Latón CW614N (EN 12164)

VÁLVULA ROSCADA - REF.335 SB

TAMAÑOS, DIMENSIONES Y PESOS

TAMAÑO	H abierta	H cerrada	M	V	Kg
½"	111	105	67	60	0,600
¾"	123	113	80	60	0,860
1"	141	130	95	80	1,300
1¼"	160	149	112	100	2,080
1½"	163	149	132	100	2,860
2"	206	184	160	120	4,650

VÁLVULA CON BRIDAS - REF.336 SB

TAMAÑOS, DIMENSIONES Y PESOS

TAMAÑO	D-DIN	E	H abierta	H cerrada	M	V	Kg
DN 15	95	10	111	105	80	60	1,580
DN 20	105	11	123	113	90	60	2,180
DN 25	115	11	141	130	100	80	2,930
DN 32	140	13	160	149	110	100	4,810
DN 40	150	13	163	149	130	100	5,760
DN 50	165	15	206	184	150	120	8,740