

PREMIUM SIMPLE Y PLUS

Toma simple y en carga salida roscada

ESPECIFICACIONES DE REFERENCIA

Red	Agua
Presión máxima accesorio	16 bar
Material tubería	Acero, Fibrocemento, Fundición, PE y PVC-O
Diámetro exterior tubería	Ø70 a Ø355
Tamaño salida	Rosca Hembra GAS 1" y 1½"



Aplicaciones

Collares con salida roscada para efectuar acometidas con y sin carga sobre tuberías de acero, fibrocemento y fundición. También se emplean con excelente resultado sobre redes de polietileno y de PVC-O.

Acreditaciones agua potable

Todos los collares Torre® van provistos de juntas de EPDM con certificaciones para agua potable. Concretamente están homologadas por WRAS: "Water Regulations Advisory Scheme" y por ACS: "Attestation de Conformité Sanitaire".

Máxima resistencia a la corrosión

Los diferentes materiales que componen los collares Premium están aislados eléctricamente para evitar corrosiones de tipo galvánico. Además, el agua no entra en contacto con el cuerpo de fundición. Las cinchas se fabrican sin soldadura para evitar corrosiones intercrystalinas.

Obtención mediante espátula

Para realizar la toma en carga, se interrumpe el paso del agua mediante la introducción de la espátula de acero inoxidable que se suministra con el Equipo Golf.

Facilidad de instalación

Las reducidas dimensiones del útil de perforar Torre® y el sistema de fijación de las cinchas y la apertura de uno de los dos ojales permiten instalar estos collares en lugares de difícil acceso y en cualquier posición: vertical, horizontal o inclinada.

Anulación de acometidas

En los collares de toma en carga, aflojando la tuerca e introduciendo la espátula, se pueden efectuar reparaciones en la acometida o anular la toma mediante la colocación de un tapón roscado.

Ventajas en el almacenaje

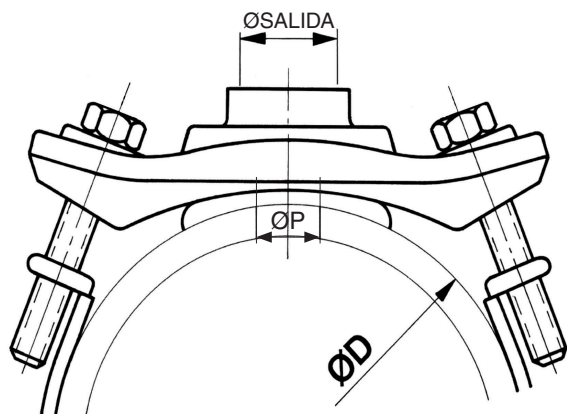
Tanto las sillas como las cinchas se suministran en cajas etiquetadas para facilitar su manipulación, almacenaje e identificación. Cada caja contiene un folleto con las instrucciones de montaje.

PREMIUM SIMPLE Y PLUS

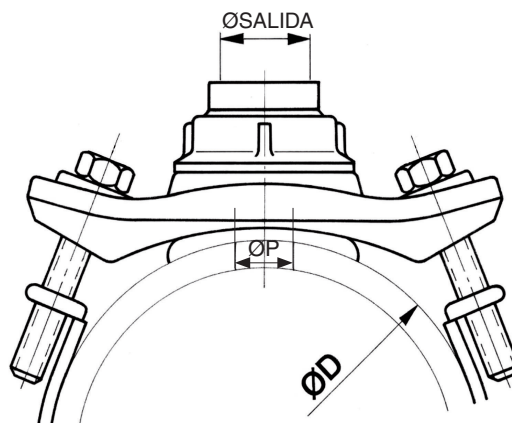
Toma simple y en carga salida roscada

Datos técnicos

PREMIUM SIMPLE



PREMIUM PLUS



SILLAS PREMIUM SIMPLE

SALIDAS, REFERENCIAS Y CAMPO DE APLICACIÓN

ØSALIDA	ØP	REFERENCIA	ØD mín.	ØD máx.	UDS. / CAJA
1"	24	2360 S 2A	70	355	15
1½"	38	2360 S 4A	90	355	10

SILLAS PREMIUM PLUS

SALIDAS, REFERENCIAS Y CAMPO DE APLICACIÓN

ØSALIDA	ØP	REFERENCIA	ØD mín.	ØD máx.	UDS. / CAJA
1"	24	2365 S 2A	70	355	10

COMPONENTES MATERIALES

JUNTAS TÓRICAS	Caucho NBR (EN 549)
TUERCA	Latón CW617N (EN 12165)
CUERPO	Latón CW617N (EN 12165)
BASE	Fundición Nodular GJS-450-10 + + Rilsan (EN 1563)
JUNTA	Caucho EPDM (EN 681-1)

CINCHAS

TAMAÑOS, REFERENCIAS Y CAMPO DE APLICACIÓN

TAMAÑO	REFERENCIA	ØD mín.	ØD máx.	UDS. / CAJA
60	2330 C 060	70	90	5
80	2330 C 080	90	110	5
100	2330 C 100	110	130	5
125	2330 C 125	130	150	5
150	2330 C 150	160	180	5
175	2330 C 175	190	210	5
200	2330 C 200	220	240	5
225	2330 C 225	250	270	5
250	2330 C 250	270	290	5
300	2330 C 300	315	335	5
300L	2330 C 300L	335	355	5

COMPONENTES MATERIALES

RÓTULA	Resina Acetálica POM
TORNILLO	Acero Inoxidable AISI304 (EN 10088)
CINCHA	Acero Inoxidable AISI304 (EN 10088)
LLANTA	Caucho NBR