

BTE

Accesorio de balonar sobre polietileno

ESPECIFICACIONES DE REFERENCIA

Red	Gas
Presión máxima de trabajo	5 bar
Material tubería	PE
Diámetro exterior tubería	Ø110 a Ø315



Aplicaciones

Los Accesorios de balonar se instalan sobre la canalización de polietileno y sirven para realizar todo el procedimiento de perforación, introducción y extracción del balón sin fugas de gas al exterior. Estos accesorios son electrosoldables sobre tuberías de polietileno con diámetros exteriores de Ø110 a Ø315 (SDR11 y SDR17.6).

Presión máxima de operación (MOP)

El Accesorio de balonar es apto para ser utilizado a una presión máxima de 5 bar a pesar que la presión máxima de balonamiento sea de BP (50 mbar) a MPA (150 mbar).

Instalación

Para instalar los Accesorios de balonar se utilizan los Equipos de perforar y de balonar (EP16 / EB20) fabricados especialmente por Grupo Torre.

Identificación

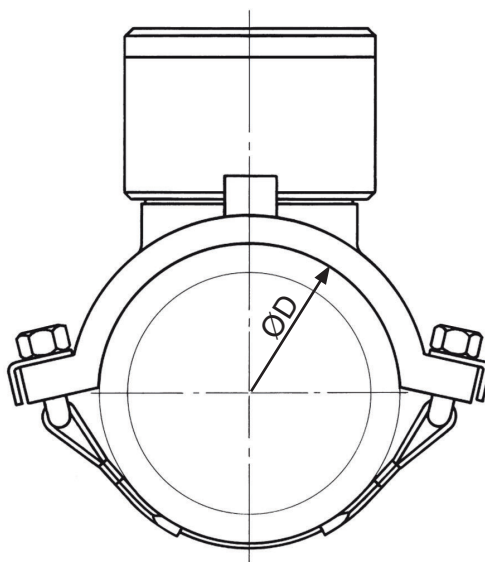
Cada Accesorio de balonar Torre® lleva grabado el correspondiente número de lote. Se suministran los accesorios con los correspondientes certificados de calidad.

Normativa

El producto cumple con la normativa ES.0041.GN-DG. P02 "Accesorios de polietileno de electrofusión: Accesorios de electrofusión por solape".

BTE Accesorio de balonar sobre polietileno

Datos técnicos



ACCESORIOS DE BALONAR ELECTROSOLDABLES

TAMAÑOS, REFERENCIAS Y CAMPO DE APLICACIÓN

REFERENCIA	ØD
BTE 110	110
BTE 160	160
BTE 200	200
BTE 250	250
BTE 315	315

COMPONENTES	MATERIALES
TOMA SIMPLE	PE100 SDR11 (EN 1555-3)
ADAPTADOR	Latón CW617N (EN 12164)
TAPÓN DE CIERRE	Latón CW617N (EN 12164)
TAPA DE SEGURIDAD	Latón CW617N (EN 12164)
JUNTAS TÓRICAS	Caucho NBR (EN 682)
CASQUILLO	Latón CW617N (EN 12164)

* 125, 180, 225 bajo demanda